

Инструкция по эксплуатации

Качество и комплектность изделия необходимо проверять при покупке в распакованном виде. Сборка изделия должна производиться согласно изложенной инструкции.

В процессе эксплуатации изделий необходимо периодически затягивать ослабленные винтовые соединения. В случае перемещения изделия, перед его перестановкой, необходимо полностью освободить его от груза. Во избежание поломки имеющихся опор передвигать осуществлять приподнимая изделие над уровнем пола.

Удаление пыли с изделий следует производить слегка влажной мягкой салфеткой.

Во избежание коробления деталей и изменения цвета изделия следует избегать установки мебели на прямых солнечных лучах.

При эксплуатации изделий мебели **запрещается:**

- устанавливать мебель вблизи отопительных приборов и вплотную к сырým стенам и в помещениях с относительной влажностью более 70%;
- температура нагрева элементов мебели не должна превышать +40 С.
- в процессе сборки и эксплуатации изделий становиться ногами на горизонтальные щиты и витрины;
- применять химические чистящие средства для уборки мебели.

Гарантии изготовителя

1. Гарантийный срок эксплуатации изделия - 18 месяца со дня продажи магазином. В период гарантийного срока изготовитель гарантирует ремонт изделий или их замену, если потребителем не нарушены правила эксплуатации.

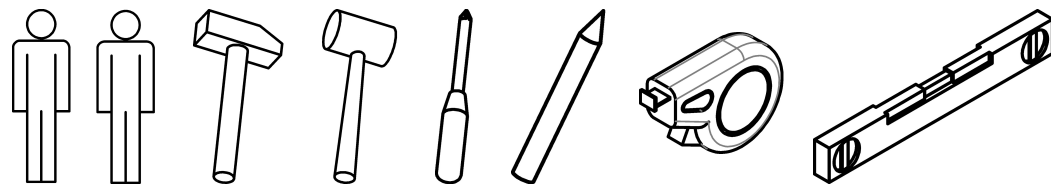
2. Претензии предъявляются потребителем непосредственно в торговую организацию, где была приобретена мебель, предъявив настоящую инструкцию и копию товарного чека.

3. Изделие соответствует требованиям ГОСТ 19917-2014, ТР ТС 025/2012


4. Срок службы мебели 3 года.

5. Предприятие-изготовитель оставляет за собой право вносить изменения в конструкцию изделия, не ухудшая его конструктивные и эксплуатационные характеристики.

6. Для сборки изделий рекомендуется привлекать квалифицированных специалистов.

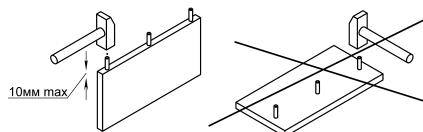


01 - Номер детали.

 - Направление воздействия.

1 2 - Очередность действий.

e1 - Обозначение фурнитуры.

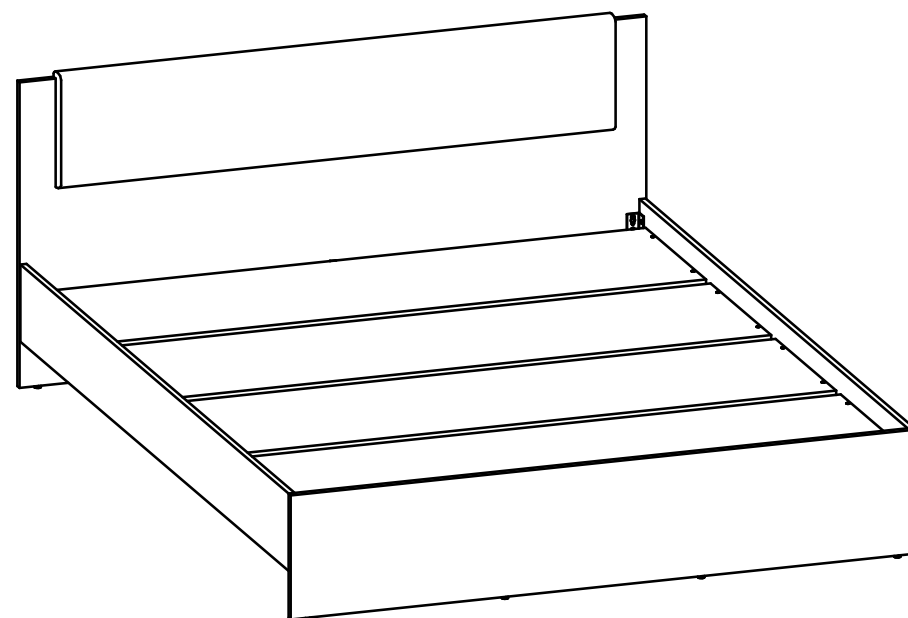


A - Тип крепежа.



Частное производственно-торговое
унитарное предприятие «АртЭлсПро»
Республика Беларусь, 225792
Брестская обл., г. Иваново,
ул. Ленина, д. 137 г
Тел.: +375-29-323-40-64,
+375-165-22-53-09
Сайт: evamebel.by

Кровать арт.: МЛ-1600мп



НАБОР МЕБЕЛИ ДЛЯ СПАЛЬНИ "МИЛАН" ИНСТРУКЦИЯ ПО СБОРКЕ

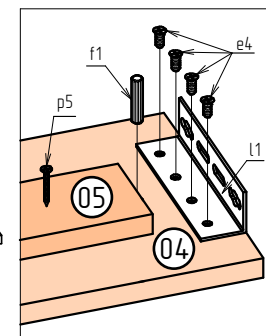
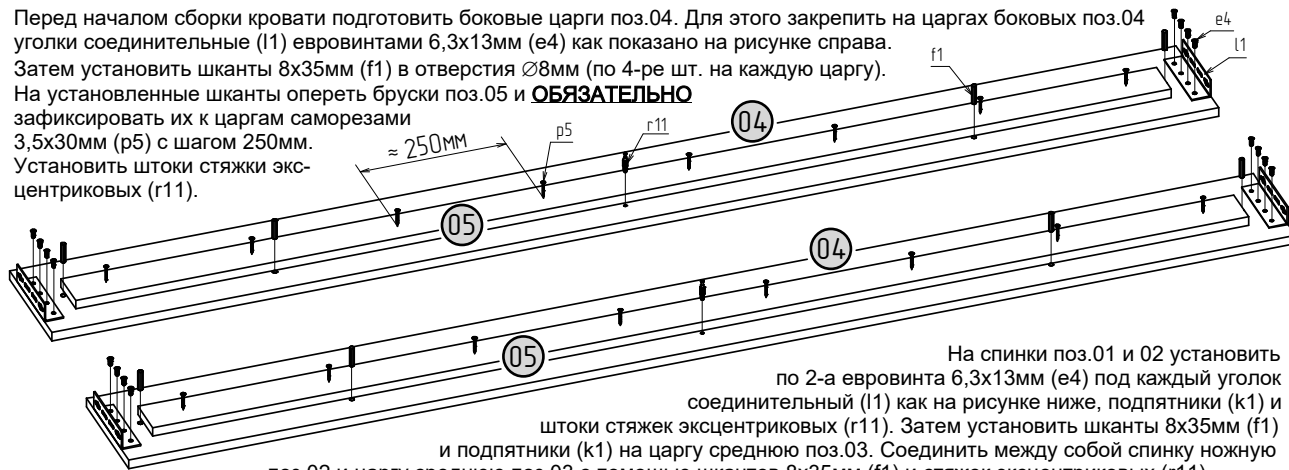
Декларация о соответствии:
ЕАЭС № ВУ/112 11.01. ТР025 016.01 00985
Срок действия: 19.07.2023-05.07.2028



Поз.	Наименование	Марк-ка	Кол.	Размер, мм	Пакет
01	Спинка головная	04.01.01	1	790 x 1639	1/3
02	Спинка ножная	04.01.02	1	321 x 1639	1/3
03	Царга средняя	04.01.03	1	2002 x 244	2/3
04	Царга боковая	04.01.04	2	2002 x 200	2/3
05	Брусок	04.01.05	2	1880 x 70	2/3
06	Распор	04.01.06	2	793 x 128	1/3
07	Настил	04.01.07	4	1600 x 450	3/3

 е1 2 шт.	 е4 32 шт.	 f1 12 шт.
 к1 12 шт.	 l1 4 шт.	 р5 32 шт.
 г11 4 шт.	 г12 1 шт.	 z1 1 шт.

Перед началом сборки кровати подготовить боковые царги поз.04. Для этого закрепить на царгах боковых поз.04 уголки соединительные (l1) евровинтами 6,3x13мм (e4) как показано на рисунке справа. Затем установить шканты 8x35мм (f1) в отверстия Ø8мм (по 4-ре шт. на каждую царгу). На установленные шканты опереть бруски поз.05 и **ОБЯЗАТЕЛЬНО** зафиксировать их к царгам саморезами 3,5x30мм (р5) с шагом 250мм. Установить штоки стяжки эксцентриковых (г11).



На спинки поз.01 и 02 установить по 2-а евровинта 6,3x13мм (e4) под каждый уголок соединительный (l1) как на рисунке ниже, подпятники (к1) и штоки стяжек эксцентриковых (г11). Затем установить шканты 8x35мм (f1) и подпятники (к1) на царгу среднюю поз.03. Соединить между собой спинку ножную поз.02 и царгу среднюю поз.03 с помощью шкантов 8x35мм (f1) и стяжек эксцентриковых (г11).

Далее навесить на пару евровинтов 6,3x13мм спинки ножной поз.02 сначала одну царгу боковую поз.04, и соединить ее с царгой средней поз.03 через распор поз.06 с помощью стяжки эксцентриковой (г11) и стяжки эксцентриковой двойной (г12) с последующим навешиванием на пару евровинтов 6,3x13мм спинки головной поз.01. Затем так же навесить и закрепить вторую царгу боковую поз.04. После этого окончательно закрепить спинку головную поз.01 к царге средней поз.03 конфирматами 7x 50мм (e1), и царги боковые к спинкам поз.01 и 02 оставшимися евровинтами 6,3x13мм (e4).

Закончить сборку кровати укладыванием на бруски поз.05 настилов поз.07 с **ОБЯЗАТЕЛЬНОЙ** фиксацией их к этим брускам 4-мя саморезами 3,5x30мм (р5) как показано на рисунках справа и внизу.

Перед закручиванием саморезов 3,5x30мм (р5) как в брусках поз.05 так и в настилах поз.07 рекомендуется просверлить отверстия Ø4-5мм под каждый саморез.

Вид А

